

# NEXT-HD070IR

HDMI EXTENDER over CAT6

사용자 설명서



NEXT-HD070IR  
**70M Extension with IR**

<u>제품을 사용하기 전에</u> .....	2
<u>제품의 소개</u> .....	3
<u>제품의 기능</u> .....	3
<u>제품의 사양</u> .....	4
<u>제품의 구성물</u> .....	5
<u>제품의 사용</u> .....	6
<u>제품의 다이어그램</u> .....	6
<u>제품 사용 시의 주의 사항</u> .....	7
<u>품질보증서</u> .....	8

## 제품을 사용하기 전에....

- NEXT-HD070IR을 사용하시면서 제품의 오용,개조, 잘못된 설치와 사용에 대해서 문제가 발생 할 수 있으며, 이것에 대해서 본사에서는 배상책임을 지지 않습니다.
- 해당 제품으로 인하여 HDMI를 지원하는 기기(HDMI 플레이어, 디스플레이장치)등의 고장 난 경우에 대해서 본사에서는 배상책임을 지지 않습니다.
- 해당 상품을 개봉하였거나, 부속품 분실 시에는 반품이 불가능합니다.
- 이 제품을 사용하는 것은 위의 모든 사항에 동의하는 것으로 간주합니다.
- 위의 사항에 동의하지 않으실 경우에는 제품을 구입처에 반품해주십시오.

## 제품의 소개

- . NEXT-HD070IR의 최대 지원거리는 70M입니다.
- . HDMI신호를 UTP케이블(Unshielded Twisted Pair)을 사용하여 장거리의 신호연결을 할 수 있으며, 컴팩트한 크기와 저전력 설계로 손쉽게 적은 비용으로 각 모니터와 PDP, 프로젝터 등의 디스플레이장치에 연결할 수 있습니다.
- . NEXT-HD070IR은 IR적외선 센서를 적용하여, 원거리에 위치한 디스플레이장치를 리모트 컨트롤(Remote Control)할 수 있습니다.
- . IR적외선 센서를 채용한 NEXT-HD070IR HDMI Extender로 회사나 가정, 공장 등의 장소에서 대중적으로 사용되는 UTP케이블을 이용하여 고품질의 디지털 영상/음향 신호 HDMI Extender 제품을 사용하실 수 있습니다.

## 제품의 기능

- ✧ HDCP(High-Bandwidth Digital Content Protection)을 지원하여 영상 저작권 보호기술이 적용되어 있는 디지털 콘텐츠의 안정적인 Play가 가능합니다.
- ✧ 최대 연장거리 70M를 지원하며, 최대해상도 1080p를 지원합니다.
- ✧ 3D 영상(블루레이, FULL-HD DVD플레이어 등)의 Play를 지원합니다.
- ✧ IR적외선 송신기와 수신기를 제공하며, 리모컨으로 원거리에 위치한 디스플레이장치를 리모트 컨트롤(Remote Control)할 수 있습니다.

## 제품의 사양

<b>모델명 : NEXT-HD070IR</b>	
<b>인터페이스</b>	
HDMI 해상도	1080p/1080i/720p/576p/480p/480i
지원비디오 색상비트	Deep Color 24bit/36bit
지원오디오 형식	LPCM/Dolby-AC3/DTS7.1/DSD
연장 UTP 케이블거리	70M 이내
출력 케이블거리	5M 이내
입력 케이블거리	5M 이내
데이터 전송속도	6.75Gbps ~ 10.2Gbps
장치운영 습도범위	5~90% RH
장치운영 온도범위	-15 to +55C°
<b>전원(NEXT-050IR)</b>	
아답터 형식	입력AC(50Hz.60Hz) 100-240V
아답터	DC 5V
<b>물리적인 사양</b>	
제품재질	철제(steel)
제품사이즈	Main body: 110(W)x 75(H)x23.5(D) mm
제품무게	수신기 : 220g / 송신기 : 206g

## 제품의 구성물

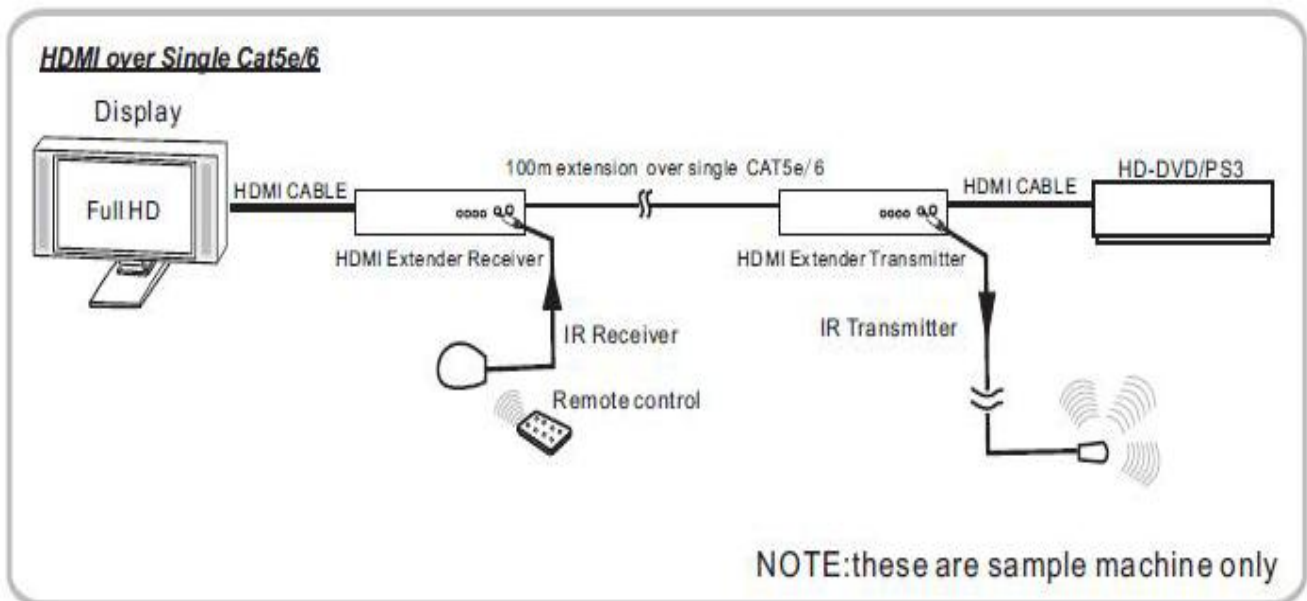
### **HDMI Extender 70M(NEXT-HD070IR)**

- . RX본체(수신기)
- . TX본체(송신기)
- . 사용자설명서
- . 아답터 \* 2EA
- . IR센서(수신기)
- . IR센서(송신기)

## 제품의 사용

1. NEXT-HD070IR 제품의 HDMI RX(수신기), TX(송신기)의 RJ-45 포트에 두 가닥의 다이렉트 UTP 케이블(Cat.5e/6/7)을 연결합니다.
2. HDMI TX(송신기)본체에 HDMI 기기를 HDMI 케이블을 5M 이내의 길이로 연결합니다.
3. HDMI RX(수신기)본체에 HDMI 모니터, TV, 프로젝터와 같은 디스플레이장치를 연결합니다.
4. NEXT-HD070IR 의 경우에는 제품에 기본제공 되는 DC 5V 아답터를 제품본체(RX, TX)에 연결합니다.

## 제품의 다이어그램



### note:

- 컨트롤 리모컨은 TV, 모니터, 프로젝터 등의 디스플레이 장치의 리모컨을 사용합니다.

## 제품 사용 시의 주의사항

1. NEXT-HD070IR 제품을 이용할 때에  
비 또는 지나치게 습한 곳에 노출시킬 경우, 제품의 오작동이나  
고장의 원인이 될 수 있으며, 전기적인 쇼트로 인한 화재 및 감전의  
원인이 될 수 있습니다.
2. 제품을 실내의 제한된 공간에 설치할 경우에는 화재의 위험을  
방지하기 위하여 설치공간에 통풍이 잘되는지 꼭! 확인하셔야 합니다.
3. 제품을 라디에이터, 스토브 또는 발열이 있는 장소에 설치하시면  
안됩니다.



제 품 보 증 서			
제 품 명	HDMI Extender Over CAT6	모 델 명	NEXT-HD070IR
구입일자		보증 기간	구입일로부터 1년
고객성명		전 화	
고객주소			
판 매 점		전 화	
판매점 주소			
제조사 (수입원)	(주)이지넷 유비쿼터스	전 화	02 - 715 - 0372
제조사 (수입원) 주소	WWW.EZ-NET.CO.KR 에서 확인을 하세요.		

## 주 의 사 항

- A. 소비자는 제품보증서를 판매처(판매자)로부터 작성 제공 받아야 합니다. 그렇지 않을 경우 보증기간은 제품에 표시된 제조년월일을 기준으로 합니다.
- B. 본 제품은 제조년월로부터 6개월 내에 판매 되어야 하며, 제조년월로부터 6개월이 지난 다음 판매된 경우 보증 기간은 제조년월로부터 12개월로 처리가 됩니다.
- C. 슬림PC를 위한 LP브라켓등은 소모품으로 다시 지급되지 않으며 분실(파손)시 유상 구입하셔야 합니다.
- D. 슬림PC를 위한 LP브라켓등의 유상구입은 제품보증기간 내에만 가능하나, 재고가 있으면 제품보증기간이 지나도 구입 가능 합니다.
- E. 천재지변으로 인한 것은 유상수리입니다.
- F. 소비자과실로 인한 고장은 무상수리가 되지 않을 수도 있습니다.
- G. 본 제품의 A/S는 소비자가 A/S센터(고객지원센터)를 방문하는 것을 원칙으로 합니다.
- H. 우편(택배)이나 쿼서서비스를 통한 A/S접수 시 제품을 당사로 보내는 것은 소비자의 책임이며, 당사에서 소비자에게 보내는 것은 당사의 책임입니다.

- 
- 본 설명서에 사용된 특정 단어들은 각각이 소유권회사에 있습니다.
  - 본 설명서는 무단 복제를 금합니다.
  - 본 설명서에 있는 내용은 편의성에 의하여 변경될 수 있습니다.
  - 본 제품의 구성품 및 사양은 예고 없이 변경될 수 있습니다.
-