

RJ11/RJ45/BNC Cable Tester

NEXT-468LT



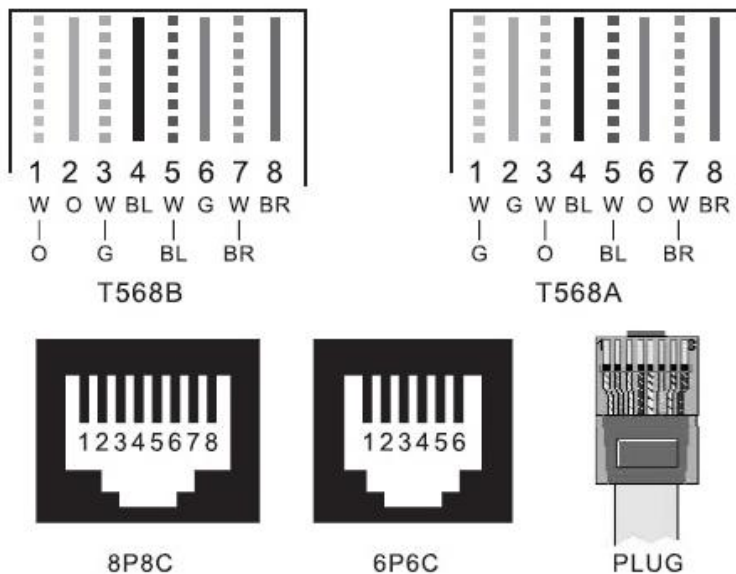
(주)이지넷유비쿼터스

제품을 사용하기 전에....

- 제품을 사용하시면서 제품의 오용,개조, 잘못된 설치와 사용에 대해서 문제가 발생 할 수 있으며, 이것에 대해서 본사에서서는 배상책임을 지지 않습니다.
- 해당 상품을 개봉하였거나, 부속품 분실 시에는 반품이 불가능합니다.
- 이 제품을 사용하는 것은 위의 모든 사항에 동의하는 것으로 간주합니다.
- 위의 사항에 동의하지 않으실 경우에는 제품을 구입처에 반품해주시시오.

제품 사용 시의 주의사항

1. 제품을 이용할 때에 비 또는 지나치게 습한 곳에 노출시킬 경우, 제품의 오작동이나 고장의 원인이 될 수 있으며, 전기적인 쇼트로 인한 화재 및 감전의 원인이 될 수 있습니다.
2. 제품을 사용하지 않을 때에는 전원을 OFF 하여 보관하시기 바랍니다. 배터리 방전의 원인이 될 수 있습니다.
3. 제품을 떨어뜨리거나, 커넥터 부위에 무리하게 힘을 가할 경우, 제품의 파손이 발생할 수 있으므로 주의하시기 바랍니다.
4. 사용하는 배터리의 상태를 주기적으로 확인하시기 바랍니다. 배터리에서 새어나오는 화학용액에 의해서 테스트기가 손상될 수 있습니다. 배터리 교체 시에는 반드시 연결되어 있는 케이블을 모두 제거하고 교체하시기 바랍니다.



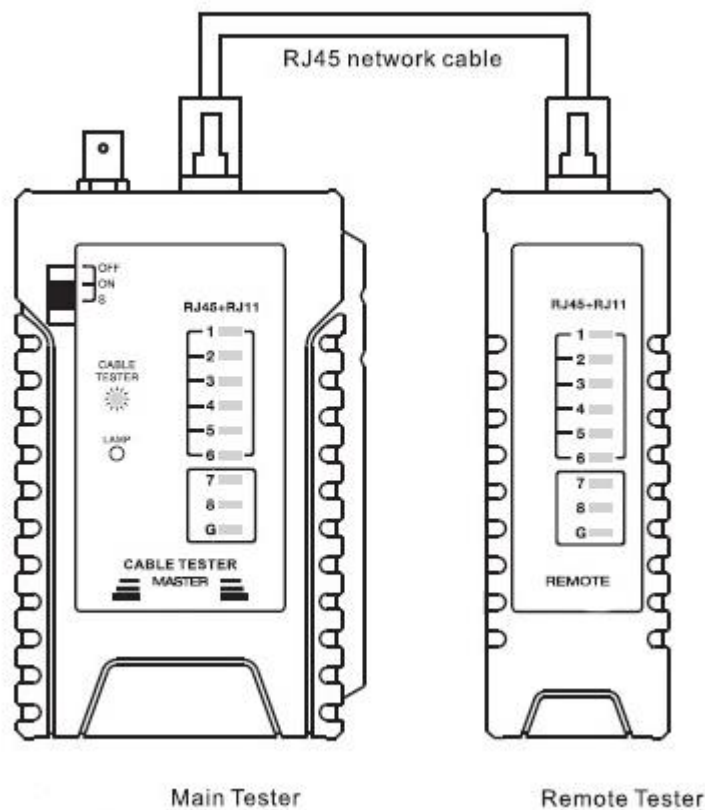
- 케이블 테스터는 전기 제품을 테스트 할 수 있습니다.
- 9V 배터리가 사용되며, 사용 중에 배터리 LED가 약해지면 교체하는 것이 좋습니다.

*** 제품의 구성물**

1. Main Tester	1pcs	6. 9V Battery	1pcs
2. Remote Tester	1pcs	7. Manual	1pcs
3. BNC to RJ11 Adapter	1pcs	8. Pouch	1pcs

*** 제품의 기능**

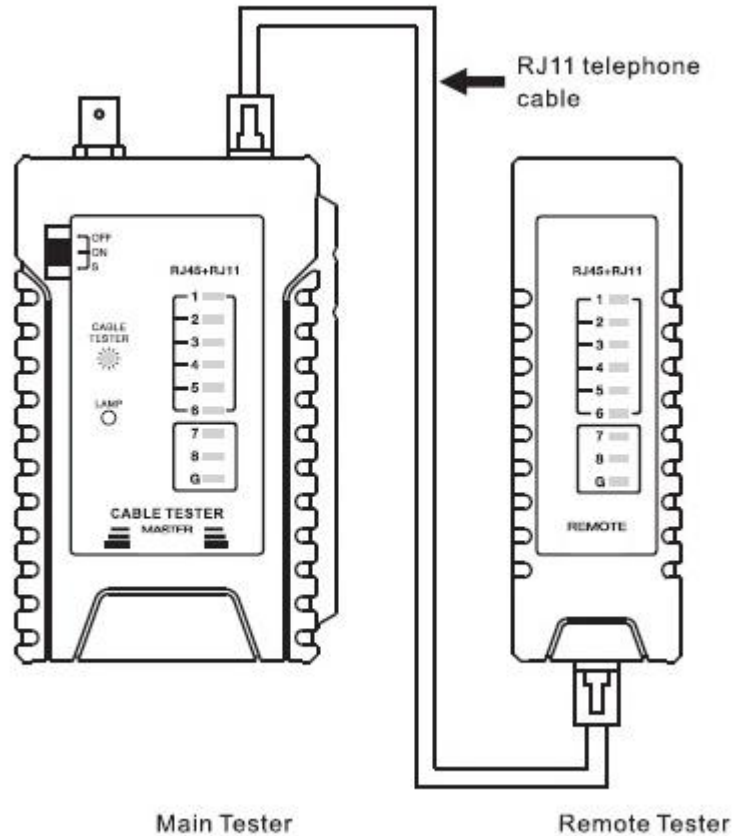
<RJ45 테스트>



. RJ45 케이블을 이용하여 다이렉트 또는 크로스케이블을 테스트합니다.
 케이블을 연결하고, 전원 스위치를 "ON"으로 놓으면 POWER LED가 깜박거리게 됩니다.(다이렉트 케이블의 경우, 1~8번까지 순서대로 점등과 점멸 /
 크로스 케이블의 경우, 1-3/2-6/3-1/4-4/5-5/6-2/7-7/8-8의 순서대로 점등과 점멸)
 전원 스위치를 "S"로 놓으면 POWER LED가 "ON"으로 동작하던 것보다 더 천천히 깜박거리게 됩니다.

. MASTER 단말기의 "LAMP" 버튼을 누르면 BNC커넥터 옆에 위치한 LED램프가 켜지게 되며, 어두운 장소에서 작업할 경우에 요긴하게 사용될 수 있는 기능입니다. 케이블의 커넥팅이 잘못되었거나, 케이블이 중간에 훼손되어 단락, 오픈 된 경우에는 LED가 순서대로 켜지지 않거나 동작하지 않게 됩니다.

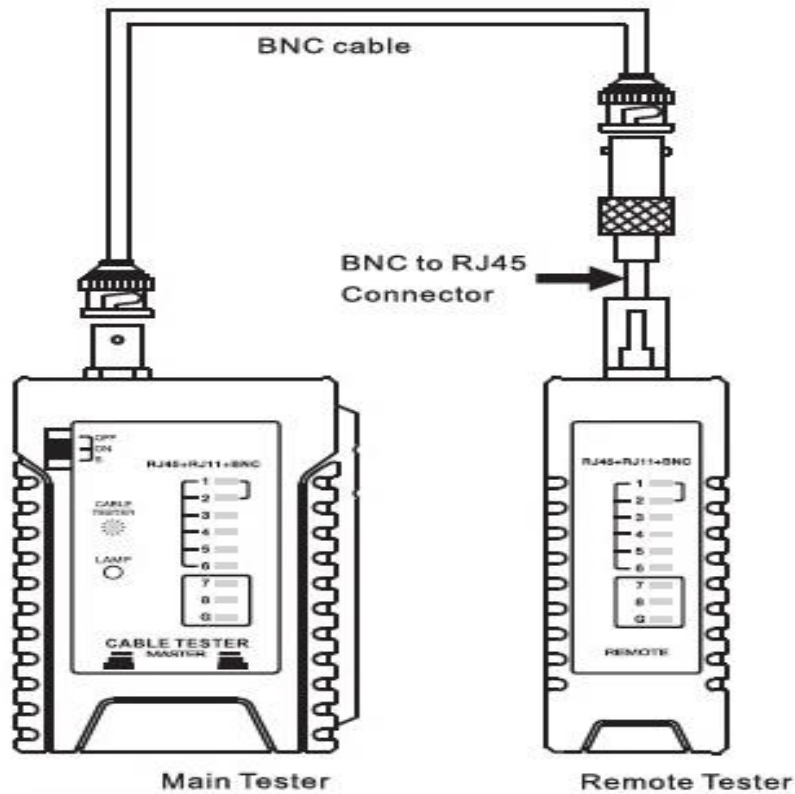
<RJ11 테스트>



. RJ11 케이블을 이용하여 2P2C 또는 6P6C 케이블을 테스트합니다. 케이블을 연결하고, 전원 스위치를 "ON"으로 놓으면 POWER LED가 깜박거리게 됩니다.(2P2C 케이블의 경우, 1~2번까지 순서대로 점등과 점멸 / 6P6C 케이블의 경우, 1~6번의 순서대로 점등과 점멸) 전원 스위치를 "S"로 놓으면 POWER LED가 "ON"으로 동작하던 것보다 더 천천히 깜박거리게 됩니다.

. MASTER 단말기의 "LAMP" 버튼을 누르면 BNC커넥터 옆에 위치한 LED램프가 켜지게 되며, 어두운 장소에서 작업할 경우에 요긴하게 사용될 수 있는 기능입니다. 케이블의 커넥팅이 잘못되었거나, 케이블이 중간에 훼손되어 단락, 오픈 된 경우에는 LED가 순서대로 켜지지 않거나 동작하지 않게 됩니다.

<BNC 테스트>



- . 제품에 기본으로 제공되는 RJ11 to BNC커넥터를 이용하여 BNC케이블을 테스트합니다. 케이블을 연결하고, 전원 딥스위치를 "ON"으로 놓으면 POWER LED가 깜박거리게 됩니다. 정상인 경우에는 1번과 2번 LED가 점등과 점멸을 하게 됩니다. 전원 딥스위치를 "S"로 놓으면 POWER LED가 "ON"으로 동작하던 것보다 더 천천히 깜박거리게 됩니다.
- . MASTER 단말기의 "LAMP" 버튼을 누르면 BNC커넥터 옆에 위치한 LED램프가 켜지게 되며, 어두운 장소에서 작업할 경우에 요긴하게 사용될 수 있는 기능입니다. 케이블의 커넥팅이 잘못되었거나, 케이블이 중간에 훼손되어 단락, 오픈 된 경우에는 LED가 순서대로 켜지지 않거나 동작하지 않게 됩니다.

*** 제품의 스펙**

Description	Master Unit	Remote Unit
Check Cable	RJ11/RJ45/BNC	
Lamp	Flash Lamp	
Environment	Operating : 0°C to 40°C < 80% RH Storage : -10°C to 50°C < 70% RH	
Dimension(mm)	103.5 x 67 x 27mm	103.5 x 34.5 x 27mm
Weight	84g	46g

제 품 보 증 서			
제 품 명	RJ11/RJ45/BNC Tester	모 델 명	NEXT-468LT
구입일자		보증 기간	1년
고객성명		전 화	
고객주소			
판 매 점		전 화	
판매점 주소			
제 조 자 (수입원)	(주)이지넷 유비쿼터스	전 화	02 - 715 - 0372
제 조 자 (수입원)주소	WWW.EZ-NET.CO.KR 에서 확인을 하세요.		

주 의 사 항

- A. 소비자는 제품보증서를 판매처(판매자)로부터 작성 제공 받아야 합니다. 그렇지 않을 경우 보증기간은 제품에 표시된 제조년월일을 기준으로 합니다.
- B. 본 제품은 제조년월로부터 6개월 내에 판매 되어야 하며, 제조년월로부터 6개월이 지난 다음 판매된 경우 보증 기간은 제조년월로부터 12개월로 처리가 됩니다.
- C. 슬림PC를 위한 LP브라켓등은 소모품으로 다시 지급되지 않으며 분실(파손)시 유상 구입하셔야 합니다.
- D. 슬림PC를 위한 LP브라켓등의 유상구입은 제품보증기간 내에만 가능하나, 재고가 있으면 제품보증기간이 지나도 구입 가능 합니다.
- E. 천재지변으로 인한 것은 유상수리입니다.
- F. 소비자과실로 인한 고장은 무상수리가 되지 않을 수도 있습니다.
- G. 본 제품의 A/S는 소비자가 A/S센터(고객지원센터)를 방문하는 것을 원칙으로 합니다.
- H. 우편(택배)이나 퀵서비스를 통한 A/S접수 시 제품을 당사로 보내는 것은 소비자의 책임이며, 당사에서 소비자에게 보내는 것은 당사의 책임입니다.

-
- 본 설명서에 사용된 특정 단어들은 각각이 소유권회사에 있습니다.
 - 본 설명서는 무단 복제를 금합니다.
 - 본 설명서에 있는 내용은 편의성에 의하여 변경될 수 있습니다.
 - 본 제품의 구성품 및 사양은 예고 없이 변경될 수 있습니다.
-